

更换

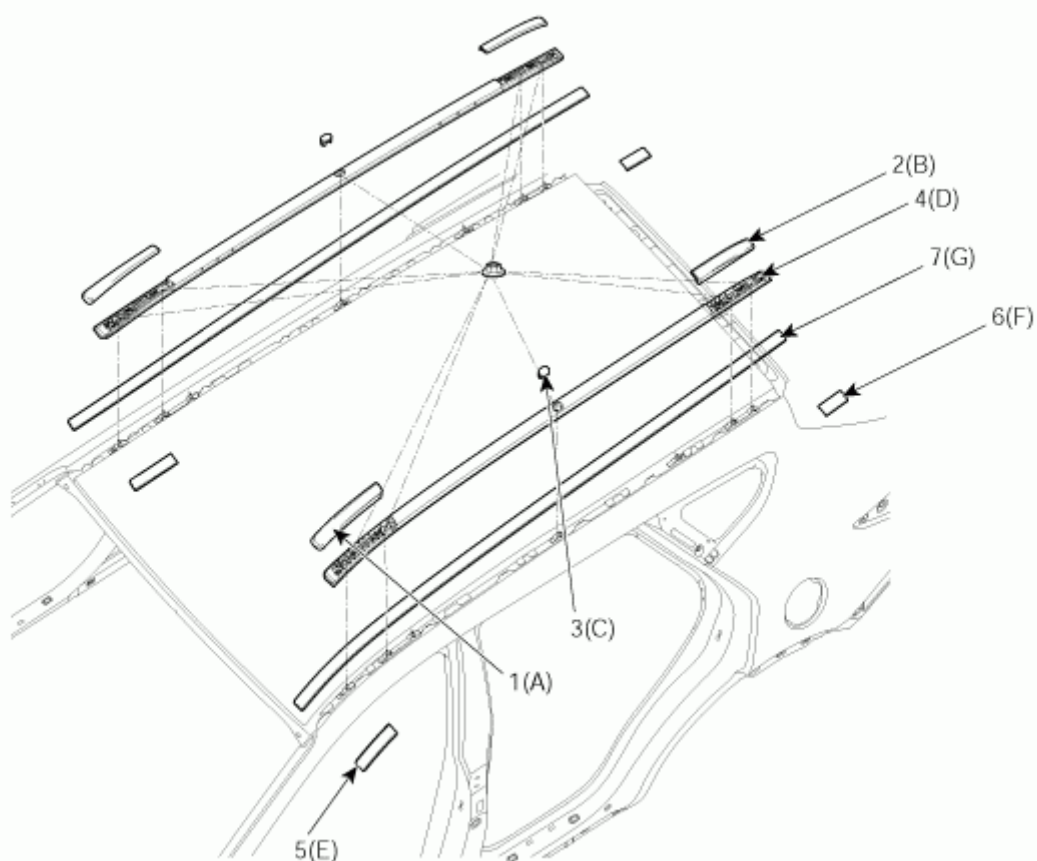
行李架模件的更换

[一般类型]

- 用平头螺丝刀撬时，缠绕防护胶带，在相关部件上缠绕防护胶带，避免损坏。
- 戴上手套保护双手。
- 注意不要刮坏车身表面。

1. 拆卸车顶行李架前盖(A)和后盖(B)。
2. 拆卸车顶行李架中央盖(C)。
3. 拧下固定螺母后，拆卸车顶行李架总成(D)。
4. 拆卸车顶前模件(E)和车顶后模件(F)。
5. 使用螺丝刀或拆具拆卸车顶模件(A)。
6. 按拆卸的相反顺序安装。

- 更换任何损坏的夹子。



1. 车顶行李架前盖
2. 车顶行李架后盖
3. 车顶行李架中央盖
4. 车顶行李架总成

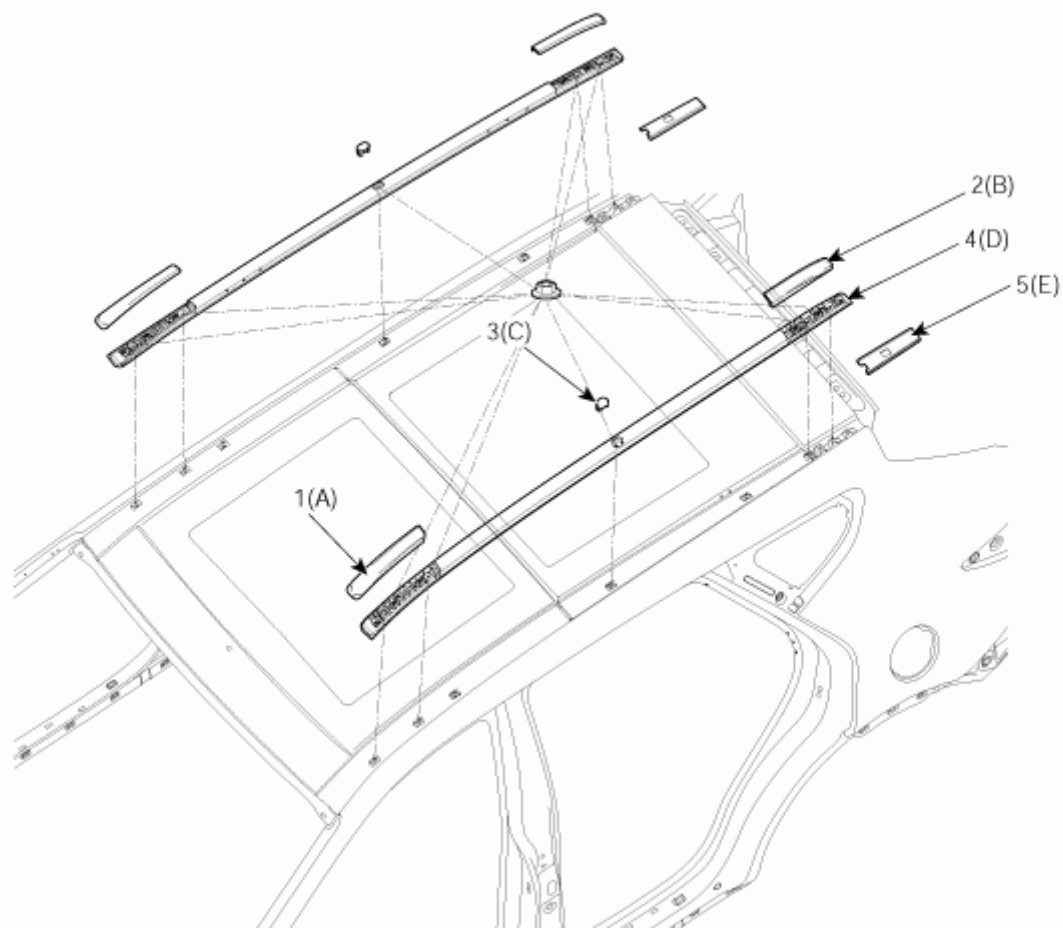
5. 车顶前模件
6. 车顶后模件
7. 车顶模件

[全景天窗类型]

- 用平头螺丝刀撬时，缠绕防护胶带，在相关部件上缠绕防护胶带，避免损坏。
- 戴上手套保护双手。
- 注意不要刮坏车身表面。

1. 拆卸车顶行李架前盖(A)和后盖(B)。
2. 拆卸车顶行李架中央盖(C)。
3. 拧下固定螺母后，拆卸车顶行李架总成(D)。
4. 使用螺丝刀或拆具拆卸车顶模块(A)。

- 更换任何损坏的夹子。



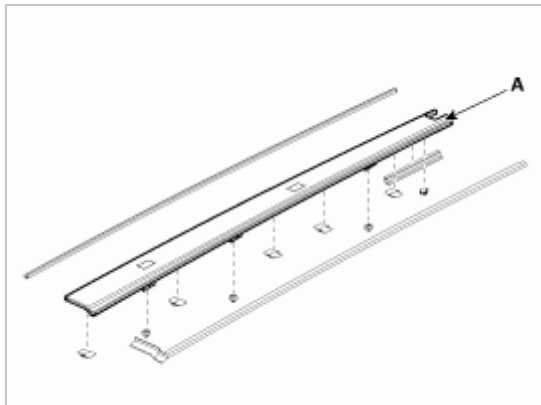
1. 车顶行李架前盖
2. 车顶行李架后盖
3. 车顶行李架中央盖

4. 车顶行李架总成
5. 车顶模块

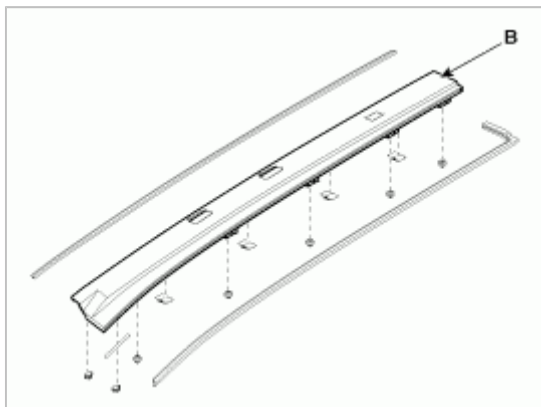
5. 使用螺丝刀或拆卸工具拆卸车顶后模块(A)和车顶前模块(B)。

- 用新品更换车顶模件。

[后]



[前]



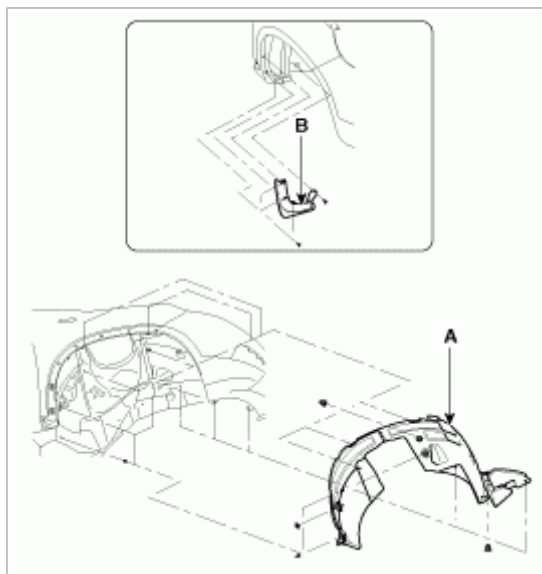
6. 按拆卸的相反顺序安装。

- 更换任何损坏的夹子。

前轮轮罩和挡泥板的更换

- 用平头螺丝刀撬时，缠绕防护带，也在相关部件缠绕 防护带，避免损坏。
- 戴上手套保护双手。
- 注意不要刮坏车身表面。

1. 拆卸前轮胎。
2. 拧下固定夹和螺钉，拆卸前轮罩(A)，挡泥板(B)。

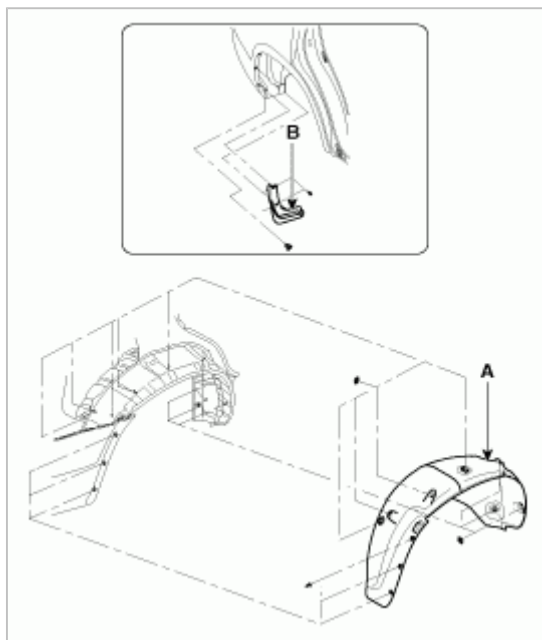


3. 按拆卸的相反顺序安装。

后轮轮罩和挡泥板的更换

- 用平头螺丝刀撬时，缠绕防护带，也在相关部件缠绕 防护带，避免损坏。
- 戴上手套保护双手。
- 注意不要刮坏车身表面。

1. 拆卸后车轮。
2. 拆卸固定夹和宁夏螺钉，拆卸后轮罩(A)和挡泥板(B)。



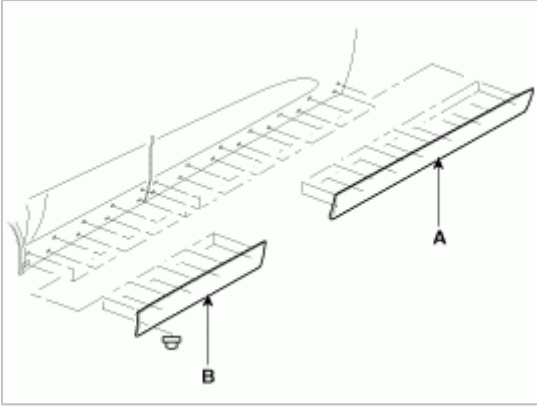
3. 按拆卸的相反顺序安装。

车门装饰板的更换

- 用平头螺丝刀撬时，缠绕防护带，也在相关部件缠绕 防护带，避免损坏。

- 戴上手套保护双手。
- 戴上手套保护双手。

1. 使用螺丝刀或拆卸工具拆卸前车门装饰条(A)。
2. 拧下固定螺母，拆卸后车门装饰板(B)。



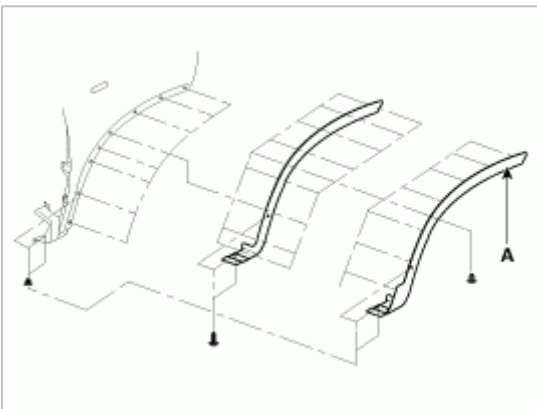
3. 按拆卸的相反顺序安装。

- 更换任何损坏的卡扣。

翼子板装饰的更换

- 用平头螺丝刀撬时，缠绕防护带，也在相关部件缠绕防护带，避免损坏。
- 戴上手套保护双手。
- 注意不要刮坏车身表面。

1. 用螺丝刀或拆卸工具，拆卸翼子板装饰板(A)。



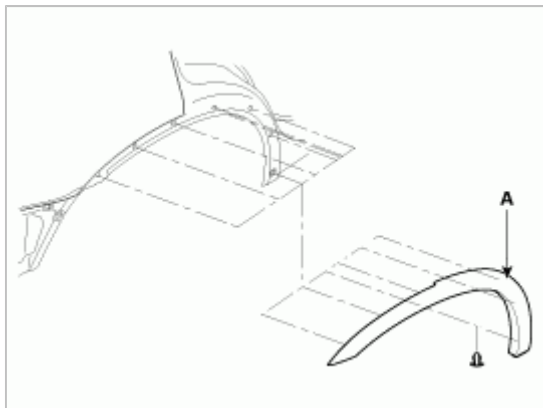
2. 按拆卸的相反顺序安装。

- 更换任何损坏的卡扣。

后侧面装饰板的更换

- 用平头螺丝刀撬时，缠绕防护带，也在相关部件缠绕 防护带，避免损坏。
- 戴上手套保护双手。
- 戴上手套保护双手。

1. 用螺丝刀或拆卸工具，拆卸后侧面装饰板(A)。



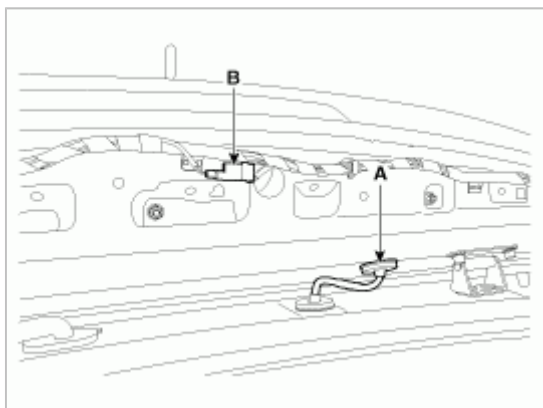
2. 按拆卸的相反顺序安装。

- 更换损坏的夹。

后扰流板的更换

- 用平头螺丝刀撬时，缠绕防护胶带，在相关部件上 缠绕防护胶带，避免损坏。
- 戴上手套保护双手。
- 注意不要刮坏车身表面。

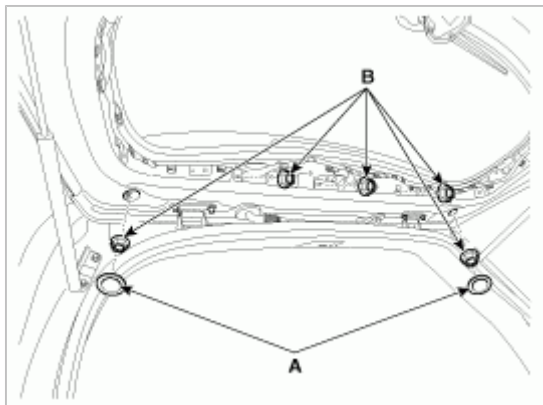
1. 拆卸后备箱门上装饰板。
2. 分离喷水器喷嘴(A)和高位制动灯连接器(B)。



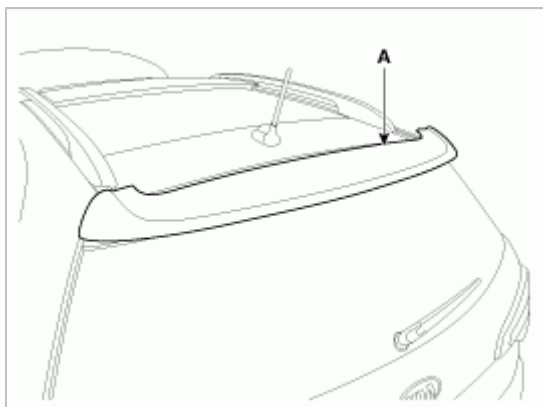
3. 拆卸盖(A)。
4. 拧下后扰流板固定螺母(A)。

规定扭矩：

5.9~6.4N·m(0.6~0.65kgf·m, 4.3~4.7lb·ft)



5. 拆卸后扰流板(A)。



6. 按拆卸的相反顺序安装。

- 确保连接器正确插入。
- 更换任何损坏的夹子。

门槛模件的更换

- 用平头螺丝刀撬时，缠绕防护带，也在相关部件缠绕防护带，避免损坏。
- 戴上手套保护双手。
- 戴上手套保护双手。

1. 使用螺丝刀或拆卸工具，拆卸门槛模件(A)。
2. 按拆卸的相反顺序安装。

- 更换损坏的夹。

